

# 23Z090 项目

## 空工位技术协议

甲方：济南二机床集团有限公司

乙方：

2024 年 3 月

---

## 目录

1. 项目概述.....	3
1.1 项目名称、地点.....	3
1.2 项目内容.....	3
1.3 设计条件.....	3
2. 基本要求.....	3
2.1 工厂安全.....	3
2.2 包装、发运.....	4
2.3 法律法规.....	4
2.4 预先申明.....	5
2.5 标的内容.....	5
3. 项目管理.....	6
3.1 项目进度要求.....	6
3.2 项目进度报告.....	7
4. 整线技术条件.....	7
4.1 整体要求.....	7
4.2 项目明细.....	7
4.3 项目基本要求.....	7
4.4 结构要求.....	8
5. 外观、油漆质量.....	9
5.1 颜色规范.....	9
5.2 焊接质量.....	9
6.验收资料.....	9
7. 会签、验收与服务.....	10
7.1 图纸会签.....	10
7.2 验收.....	11
12.1 培训内容.....	12
12.2 培训方法.....	13
12.3. 售后服务.....	13

甲方决定委托乙方设计和制造 23Z090 项目空工位设备。经双方技术人员友好协商，签订本技术协议，双方确认本协议所有条款，并严格履行协议中所承担的义务。具体条款如下：

## 1. 项目概述

### 1.1 项目名称、地点

项目名称：23Z090 空工位。

项目地点：安徽省合肥市

### 1.2 项目内容

#### 1.2.1 23Z090 空工位

项目大致包含空工位、空工位支架、备件等。

项目关键节点：技术协议签订 10 天内提供所有空工位方案图，5 天内完成图纸会签，2024 年 4 月底具备预验收条件，进厂 1 个月内完成安调。

项目属性：整个项目为包括设计、制造、运输、安装调试。

### 1.3 设计条件

#### 1.3.1 冲压车间基本环境：

环境温度：-15~40℃；

相对湿度：≤85%；

电力：中国制式，供电电压 380V±15%/220V±15%，供电频率 50Hz±2%；

压缩空气：厂区空压机自产压缩空气，6Bar；

压机间距：6200mm、5 台

生产工作制度：全年工作 300 天、3 班制、设备年时基数 6120 小时以上。

#### 1.3.2 接口分工

带有电气接线要求的部件，如更换支架等，接近开关连线需统一接至电气 box 盒，济二至接电线至 box 盒；

气路接口详见技术描述，与端拾器管路连接气路出入口接头及管路均由乙方提供。

## 2. 基本要求

### 2.1 工厂安全

2.1.1 在甲方现场工作期间，乙方应遵守甲方的相关规定。

2.1.2 乙方人员现场工作时须办理出入证。

2.1.3 乙方人员在甲方现场施工期间应佩戴安全帽并禁烟。

2.1.4 施工期间及设备移交生产前，必须对施工现场进行清理，待甲方确认完毕后方可退场。

## 2.2 包装、发运

### 2.2.1 包装

- 1) 包装要求：包装上应用中文标出到货地址、发货地址、货物名称、数量、重量等其他标记。
- 2) 装箱单与装箱物品（含已安装物品）应保持一致。
- 3) 设备包装应适合于陆地运输、长途运输、整体吊装和叉运，并防潮、防雨、防锈、防震、防粗暴装卸，确保设备安全和完整。
- 4) 所有海运物资必须采用真空包装，包装用材料必须符合国家相关规定。
- 5) 交货地点为甲方指定的生产现场（济南基地冲压车间）。
- 6) 乙方应承担设备的运输保险等费用，并跟踪设备运输。乙方应及时交付设备，确保设备无损坏。
- 7) 特别指出，甲方可能根据项目实际情况要求乙方分批正确包装运输。甲方不会为此支付任何额外费用。
- 8) 针对进口设备要有报关单的复印件。

### 2.2.2 发运

- 1) 设备预验收合格，双方授权代表在预验收报告上签字确认后，甲方根据项目进度通知乙方发货时间。
- 2) 发运要求：经甲方在乙方现场预验收合格并签字确认后，乙方才能发货，所有部件整体运输。发运顺序及安装计划需经甲方认可，乙方同时提供详细的发运清单给甲方。
- 3) 乙方保证运输货物能够顺利进入冲压车间，不对管廊及现有设施产生破坏。

## 2.3 法律法规

乙方设计、加工、装配、运输及在甲方现场的安装调试工作应符合中华人民共和国的行业法规及甲方的相关安全、环保等规章制度的规定：

- 1) 安全、环保标准依照相关的中国国家法律、标准。

- 2) 设计标准依照相关的中国国家标准。
- 3) 制造标准依相关的中国国家标准。
- 4) 质量标准依照相关的中国国家标准。

## 2.4 预先申明

- 2.4.1 此项目乙方中标后，乙方不得再向甲方提出增加任何费用。
- 2.4.2 甲方在项目运行过程中进行的审查、会签、验收在任何情况下均不能成为乙方推卸对本项目负全责的理由。
- 2.4.3 乙方有责任在项目实施过程中对其正确性、适合性提出修改和完善的意见及建议，但应征得甲方书面同意。
- 2.4.4 乙方如对本技术要求作出更改，应书面通知甲方并征得甲方书面同意。
- 2.4.5 甲方人员在乙方现场工作期间，乙方应为甲方提供网络、文件打印、通讯、交通等工作、生活之便利。

## 2.5 标的内容

整线设备为设计、制造、运输、安装、调试、培训、售后服务和质保等一揽子工程。

### 2.5.1 乙方的施工工作范围

负责全部设备的卸货与拆箱、现场检验与安装以及现场试验与检测等。

安装及调试工作分配表

序号	内容	甲方	乙方
1	设备的卸货与拆箱及现场垃圾处理工作		√
2	安装调试及现场试验与检测工作		√
3	安装所需专用工具		√
4	通用工具		√
5	起重和吊装设备（含有各种吊具）		√
6	安装所需检测工具		√
7	安装废料的处理		√
8	冷却水、电、气等施工用的动力源、安装所需的厂地等基本条件	√	
9	现场的行车免费提供	√	

### 2.5.2 专用工具

乙方应提供所有设备的维修保养所必须的全部专用工具（1套/规格）给甲方。

### 2.5.4 易损件备件

乙方负责提供整线设备易损件的备件和相应特殊维修工具。

易损备件：合同本次招标含备品备件，投标时需列出占合同总金额 5%的设备备品备

件清单及分项价格，以下 1 条不包含在 5%的备件中。

1、乙方自备易损备件，如插头、吸盘、销子及销孔等。调试期间现场如有损坏，第一时间进行更换。

#### 2.5.6 临时设施

乙方应自行准备工作所要求的临时设施（含办公与施工）与工具、器具，费用由乙方负责：

##### 2.5.6.1 消防安全

乙方应保证所使用的现场办公室以及任何其他临时结构物的消防安全。

##### 2.5.6.2 临时照明

提供的临时照明有下列要求：

- 1) 由甲方在指定的地点提供施工现场的电源供乙方自由使用。
- 2) 供电系统的技术指标为 380V 与 220V。
- 3) 乙方应负责在指定地点与电源的连接，并提供所要求的仪表、漏电开关临时馈线以及配电用的动力电源插座与照明电源插座。
- 4) 所有的馈线线路都应保护好免遭破坏，而且安装时要使其对于工作区域的不良影响（干涉）降至最低。

##### 2.5.6.3 天气变化的保护与供暖条件

乙方应负责提供由于天气变化对设备损坏的保护。

##### 2.5.6.4 包装拆解及垃圾处理

乙方负责拆除包装材料，并将垃圾运送至甲方指定的工厂内地点，其包装木箱材料自行处理。

### 3. 项目管理

#### 3.1 项目进度要求

3.1.1 定标后 10 天内提供终初版方案图。

3.1.2 设备图纸会签：技术协议签订后 5 天内完成。

3.1.4 发货前预验收：2024 年 4 月底具备预验收条件。

3.1.5 所有设备安装调试完成：进厂 1 个月完成安装调试。

3.1.6 乙方应严格按照项目进度计划工作，同时提出合理的改进意见。

3.1.7 技术协议签订后两周内乙方应制作详细的制造、安装、调试等过程进度计划，标明

关键节点，并提交甲方确认，经双方确认后乙方应按该计划实施。

### 3.2 项目进度报告

根据项目需要，甲方要求乙方每月汇报当前实际进度并提供相应照片及实施计划监控表，乙方应当予以配合。

## 4. 整线技术条件

### 4.1 整体要求

环境保护：遵守 ISO14000、ISO18000 等的有关标准及中国相关法律法规要求。

### 4.2 项目明细

4.2.1. 空工位	6 套
➤ 支架	6 套
➤ 仿形杆端拾器	16 套
➤ 接近开关	6 套 12 件
➤ 光电开关	6 套 12 件
➤ 快插接头	6 套（明细见具体内容）

### 4.3 项目基本要求

#### 4.3.1. 板料参数见下表：

料片厚度	0.5~3.0mm	
垛料高度	Max 500mm	
拼焊板垛料顶面高度差	Max 100mm	
料片重量	Max.60kg	
板料	左右	350~4300mm
尺寸	前后	350~2100mm
是否有双垛料	是	

#### 4.3.2. 本生产线典型零件清单（见附件）

本条线共需提供 16 种零件的空工位支架，详见附件一；

#### 4.3.3. 外购件品牌及型号

真空装置：SCHMALZ

气动元件：SMC

接近开关：TURCK

其他外购件型号需与甲方确认后采购

#### 4.3.4. 机器人品牌及型号

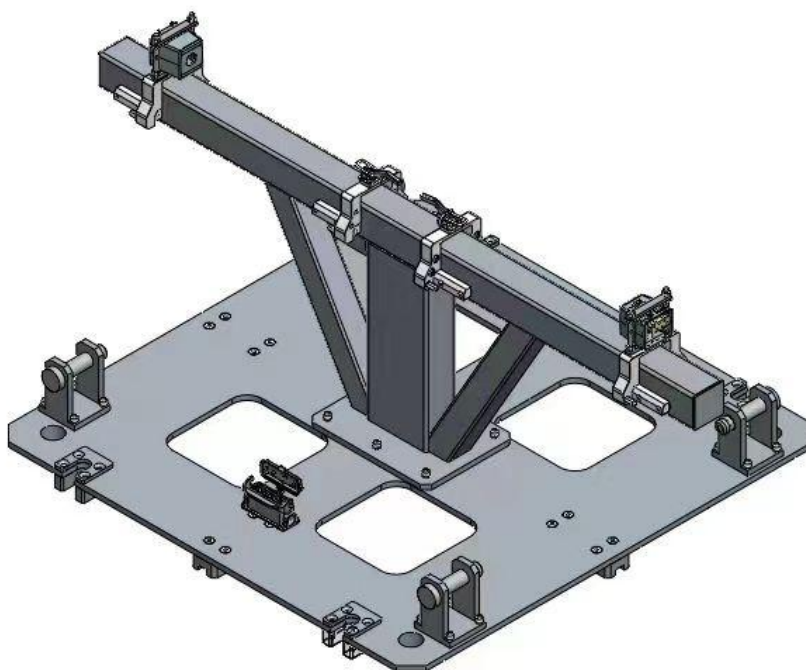
机器人配置	线间机器人	上、下料机器人
品牌	ABB	ABB
型号	IRB7600FX	IRB6660
数量	4	2

#### 4.4 结构要求

##### 4.4.1. 空工位

6套

- 空工位形式如下图所示，端拾器采用仿形杆形式，端拾器安装方式及接口尺寸要与其他线间端拾器接口一致。空工位端拾器数量提供 16 套。（以用户实际需求为准，如不足 16 套剩余以备件形式提供）



- 有料检测：空工位支架通过两个接近开关检测是否有板料，开关推荐指定 TURCK 品牌，推荐型号 Bi15-M30-VP6X-H1141。
- 电气插头：空工位支架上安装 24 针模具识别母接头，满足模具识别功能，针脚

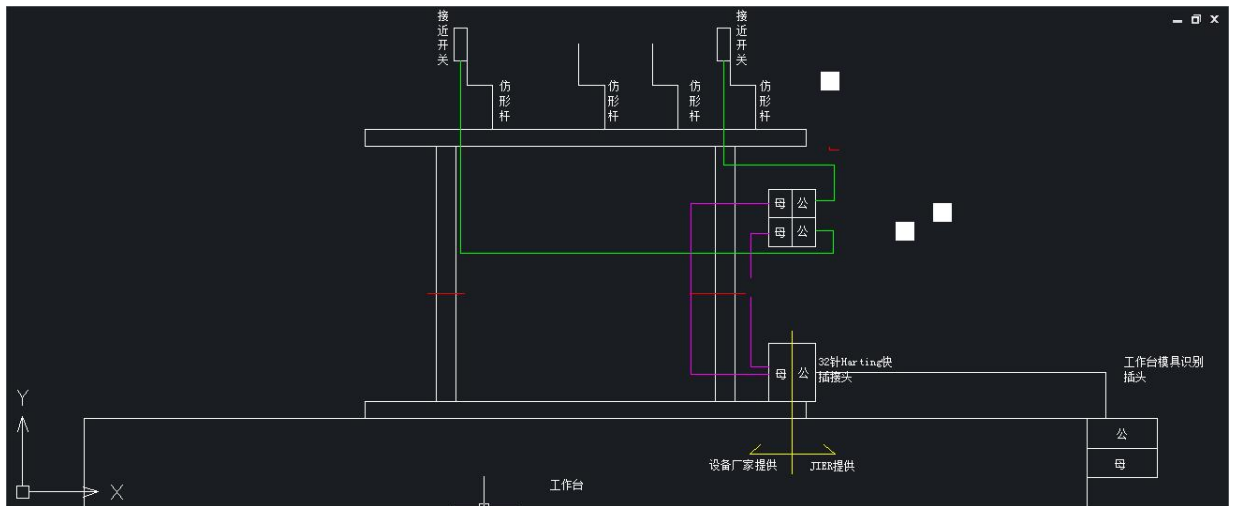


的定义中标后提供

插头指定 Harting 品牌，推荐型号如下（每套）：

名称	型号	数量
Han24 插针	09330242601	1

形式及分工如下：



■ 重复安装定位精度：±2mm。

## 5. 外观、油漆质量

### 5.1 颜色规范

设备的颜色执行甲方提供的工厂设备颜色定义的相关标准（基于 RAL 色标卡），标准中未作明确要求的可参照乙方公司的颜色设计规范，图纸会签时予以确认。

整线的颜色应该协调、统一，采用同一种颜色的不同设备间不得有明显色差。

设备面漆全部采用亚光漆。

底漆一遍，面漆两遍，如在现场只进行补漆作业，需要确保现场补漆不出现色差。

### 5.2 焊接质量

所有焊接件不得低于《JB/T5000.3-2007 焊接件通用技术要求》所规定的标准。箱体件必须经过喷丸（砂）或振动的表面处理方式去除内应力；

焊接应采用连续满焊，焊缝应均匀、高度不低于 3mm，不得出现焊接气孔、裂纹、焊瘤等质量问题。

## 6. 验收资料

随机提供所有端拾器使用说明书（机械、电气每台纸版 3 套，并提供电子版（U 盘存

储) 2 套), 包括以下内容:

提供安装所需的部件装配简图和管路图;

合格证明书(性能检测报告)、装箱单;

进口配套件清单、主要元气件清单;

电气原理图、控制柜接线图、电气元件的现场位置图、接线图和电气操作说明书;

重要元器件及系统元件说明资料 3 份;

维修保养手册 3 套;

竣工图(终板图纸)纸版 3 套, 电子版(3D 和 dwg) 1 套。

## 7. 会签、验收与服务

### 7.1 图纸会签

根据项目进度需要, 图纸会签可分阶段进行, 分别针对整体设计、设备重要部件、电气控制进行图纸会审确认;

乙方应以书面形式通知甲方进行图纸会签, 甲方仅对技术规格参数、主要技术参数、进口件和国产配套件进行确认。图纸的总体设计质量由乙方负责。

图纸会签时乙方应提供设备总图(电子 dwg 版和 3D 文件)、电气接线图、电气元件布置图、电气元件清单、各部分零部件清单等。

图纸会审时, 乙方应向甲方提供部件方案(纸制版)两份、电子版一套。

图纸会审时, 乙方应提供整线电、气用量及总图(含空间尺寸、安装尺寸等), 各部分总装图及各零部件图纸, 及电气接线图供甲方确认。

所有设计图纸必须生成三维图纸, CATAIVA V5R20 格式, 包含全部零部件数模。

所有设计图的二维图纸 AutoCAD 版本的图纸。

所有图纸与手册, 等必须包含下面标识信息:

1. 工厂名称
2. 方案号
3. 甲方采购号
4. 乙方订货号
5. 设备描述
6. 序列号

所有最终版本的图纸和文件必须提供电子版文件。

1. 所有图纸提供 AutoCAD DWG. 和 PDF 两种格式。
2. 说明书使用 Office 格式文件。基本文件可以使用 Word, Excel, Project 和 AutoCAD 生成。

## 7.2 验收

### 7.2.1 整线验收步骤

**济二预验收：**预验收在乙方现场进行。

预验收对象：本技术要求所包含的端拾器设备。

预验收内容：验收以技术要求为依据进行。乙方出具出厂检验报告；核对端拾器设备备品、附件清单。设备预验收后，由双方授权代表签署预验收报告书。

**最终用户预验收：**预验收在最终用户工厂现场进行。

预验收对象：本技术要求所包含的端拾器设备。

预验收内容：验收以技术要求为依据进行。乙方出具出厂检验报告；核对端拾器设备备品、附件清单。设备预验收后，由三方授权代表签署预验收报告书。

### **安装调试：**

设备发货前乙方应确认甲方的设备基础等各项工作完备，具备安装调试条件；设备的安装调试全部由乙方负责。

设备安装调试完成，并自检合格后 1 个月给予安调验收。

初验收（安调验收）：（在甲方现场进行），项目初验收包含以下工作内容：

- 1) 安全性能的检查（整线安全验收）；
- 2) 基本参数的确认；
- 3) 产品功能的测试；
- 4) 产品精度的检查；
- 5) 产品外观的检查；
- 6) 产品连锁控制的测试等；
- 7) 整线连锁控制、操作及功能的空运转测试。

整线连续 8 小时（单班）空载无故障连续运行测试，按照两个班次进行测试。

连续运行中如果出现可轻易通过复位解决的问题可以继续进行测试。

在整个测试中累计停机时间不超过 60 分钟。

产品初验收按照双方技术要求和双方确认的验收单内容执行。

安装调试期间的问题全部关闭，双方对上述检查内容进行签字确认后，即予以初验收。

### 7.2.2 整线终验收

终验收在初验收报告签字后 6 个月，并且乙方提供完备的技术资料、设备附件和工具以后，给予终验收。

乙方编制验收大纲，经甲方确认后可作为正式验收工作文件。

终验收启动前必须完成以下工作：

- 1) 完成必须的培训内容以及相关的技术资料的移交；
- 2) 完成安装、调试、试运行阶段问题的整改；
- 3) 设备终验收按照四个班次进行，终验收用模具需要在试模前确认，端拾器设备无故障即为通过终验收；
- 4) 验收过程中，对于未能一次通过的项目，双方根据情况协商确定整改方案及再次测试时间；

终验收前，乙方提供完备的机械、电气、程序（中文注释，控制程序注释要求：①所有 I/O 地址、过程标志位等加地址注释以说明该地址的作用；②所有 I/O 地址加符号地址，符号地址对应原理图中元件号）资料电子版一套及图纸资料 3 套（中文版本）包括该生产线维修维护手册、润滑维护说明、操作使用手册、该生产线外形图、电气接线图、该生产线的进口与国产配套件清单。

终验收合格后双方签署终验收报告，为设备终验收完成的依据。

## 12、售后服务及技术培训

乙方负责对甲方公司的机械、电气的技术人员、维修人员、操作人员进行免费培训。

### 12.1 培训内容

#### 12.1.2 端拾器培训内容：

端拾器安装方法、使用及其他相关内容。

#### 12.1.3 培训教材

培训两周前乙方免费提供操作手册、机械原理、编程手册、维护手册等。

培训期间，直至终验收前，乙方完善并提供以下资料。

设备操作手册、维修手册、故障诊断手册。

各部件外形图及维修所需的部件装配简图和管路图。

考虑到产品的使用安全，培训应作为标准工作；培训工作完成后方可进行设备使用。

## 12.2 培训方法

培训按理论、实操、故障诊断等层面进行，理论结合实操实施，分两个阶段执行：

第一阶段：在现场安调过程中实施培训，乙方应派出较高技术人员讲课，使甲方人员对现场走线及设备构成具有充分的理解和认识，累计培训时间不少于 3 个工作日。

第二阶段：在安调验收后实施培训，乙方应派出较高技术人员讲课，培训内容包括：端拾器的操作与使用；所有设备的工作原理、使用注意事项、操作方法、编程、主要模块的设置及数据交换；其他设备的使用、维护、故障排除及其他相关内容。最终达到培训人员熟练上岗，使甲方人员达到具有独立诊断及排除故障的能力，累计培训时间不少于 8 个工作日。

设备在出厂前组装时，甲方可以派人员到厂家参与整机组装，厂家有负责进行培训的责任。

## 12.3. 售后服务

终验收合格后，其中质保期为：随主机 1 年。

质保期内因乙方的责任造成质量问题，由乙方无偿予以更换和维修，若由于甲方操作造成质量问题，则甲方付给乙方维修的成本费用。

乙方在收到通知后 2 小时内应作出反应，6 小时内应免费维修或更换有缺陷的货物或部件。如果乙方在收到通知后 12 小时内没有弥补缺陷，甲方可采取必要的补救措施，但风险和费用将由乙方承担。

协议所有条款需甲方在中标前确认，中标后所有条款最终解释权归甲方所有。

未尽事宜双方友好协商解决。

本技术协议经双方代表签字、盖章后，与合同文本同时生效，具备同等的法律效力。

本协议一式 3 份，甲方执 2 份，乙方执 1 份。

甲方：济南二机床集团有限公司

乙方：

代表签字：

代表签字：