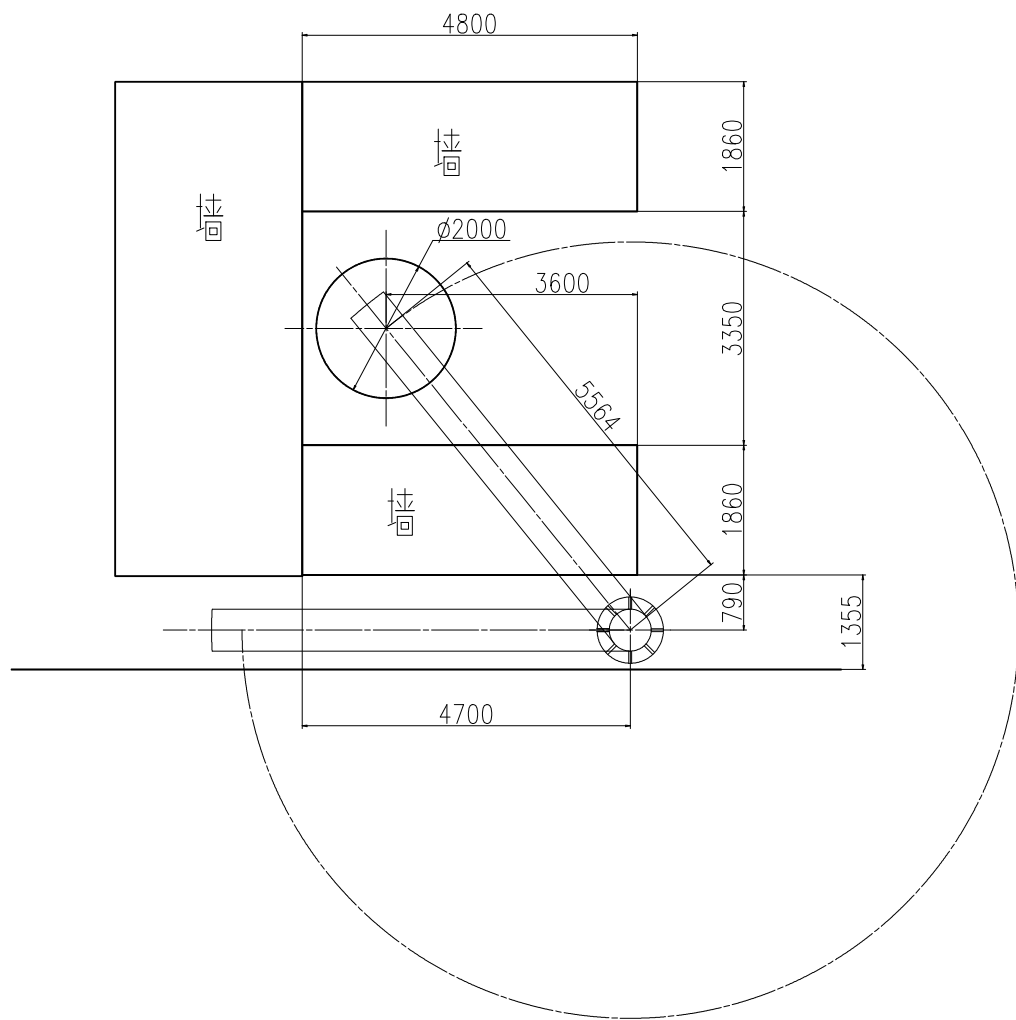


单臂吊

1. 额定起重量不小于3吨；
2. 最小起吊高度：距离地面1000mm
3. 吊车不使用时与墙平行放置，使用时逆时针旋转至两4200mm高墙中间前侧，将工件（直径约2米）吊至两墙中间距墙前端3600mm处；
4. 吊车固定空间宽度最大1355mm。



技术参数：

1. 额定起重量：3吨；
2. 工作级别：A3
3. 回转半径：5.8米；
4. 回转速度：0.5rpm；
5. 起升速度：8m/min；
6. 葫芦运行速度：2-20m/min；
7. 回转角度：270
8. 制造安装符合JB/T8906-2014；
9. 操作方式：遥控